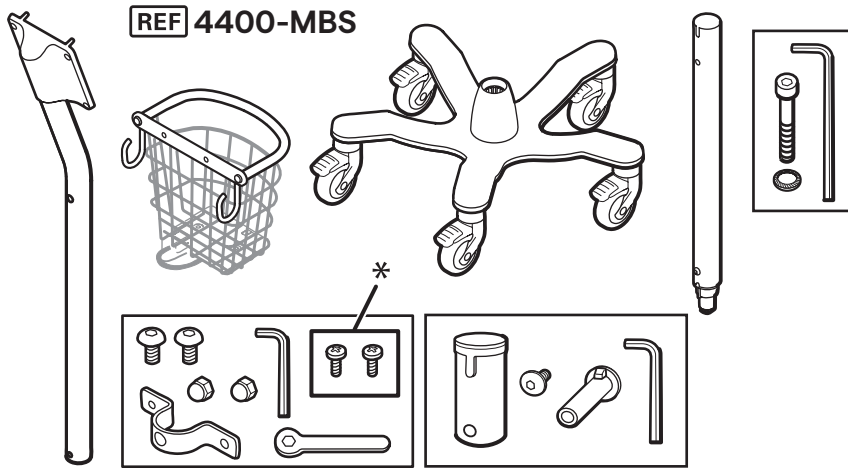




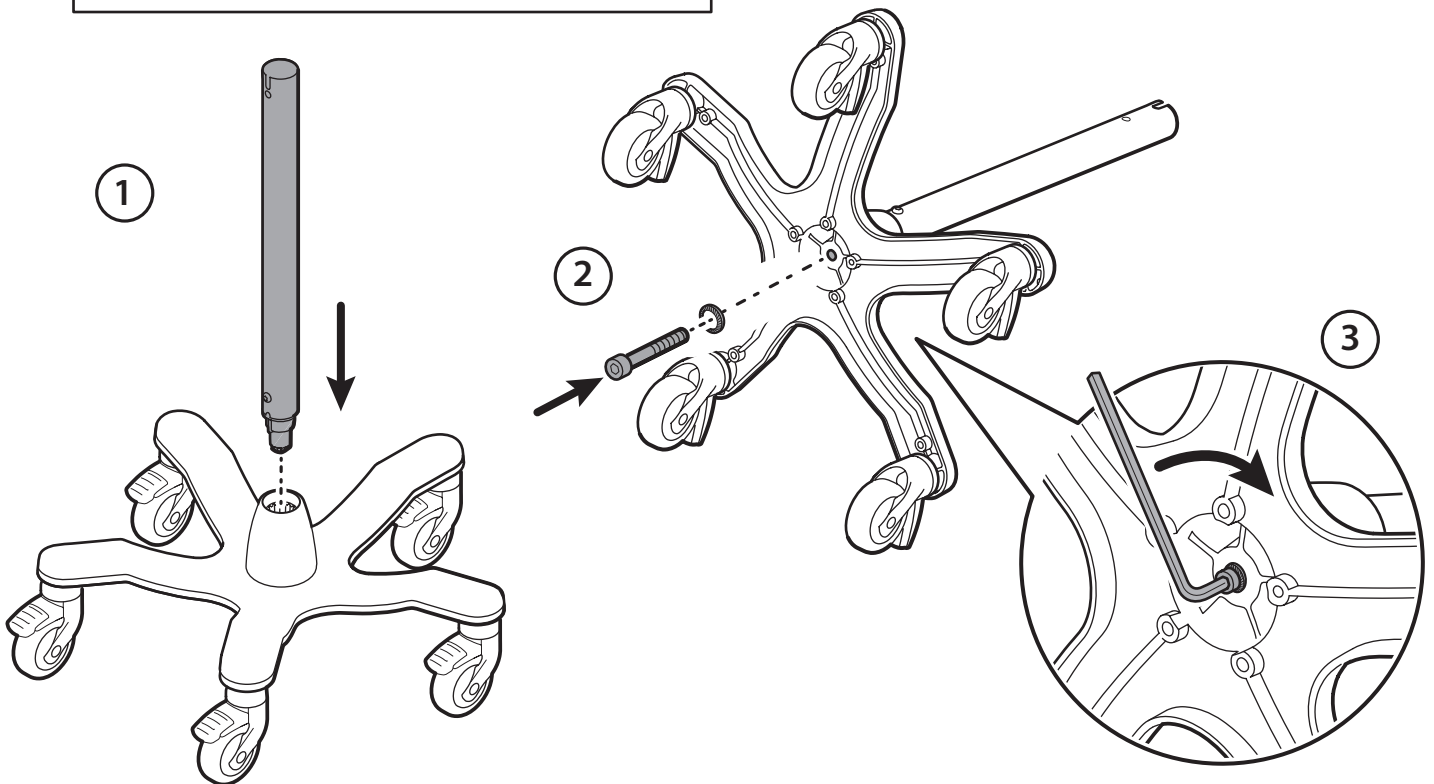
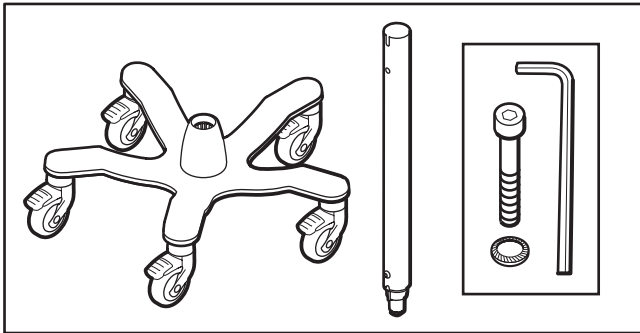
Hillrom™

Welch Allyn® 4400 Mobile Stand Assembly Instructions

Mat. No. 749210, 80025241 Ver. C
Revision date: 2019-11
© 2019 Welch Allyn, Inc. All rights reserved.

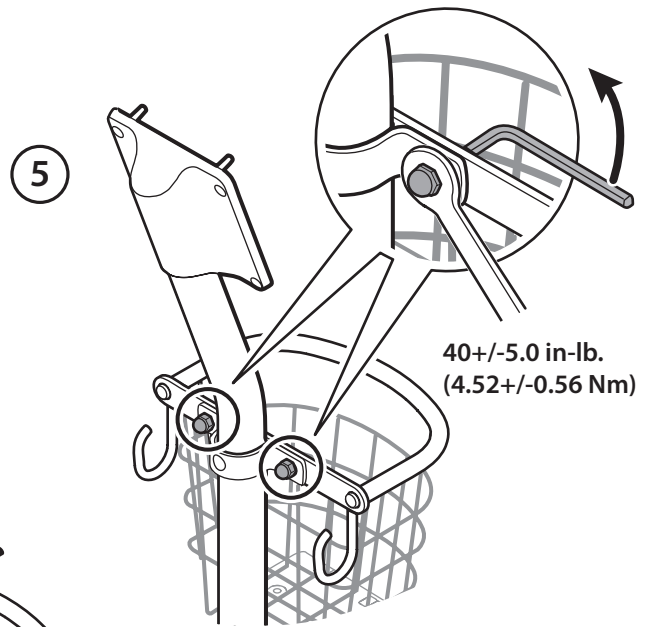
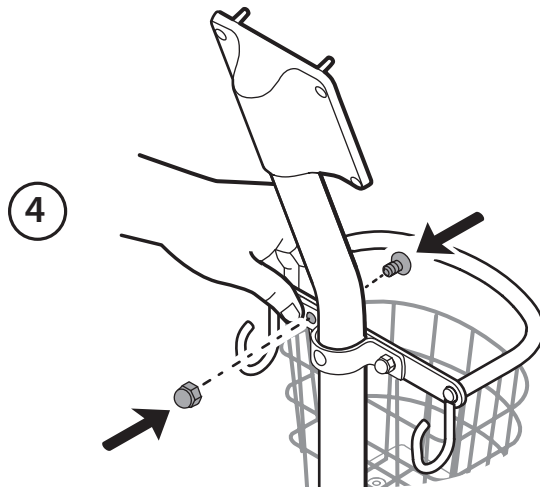
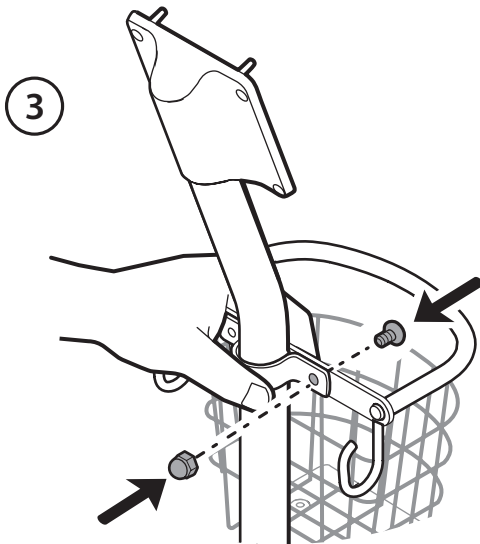
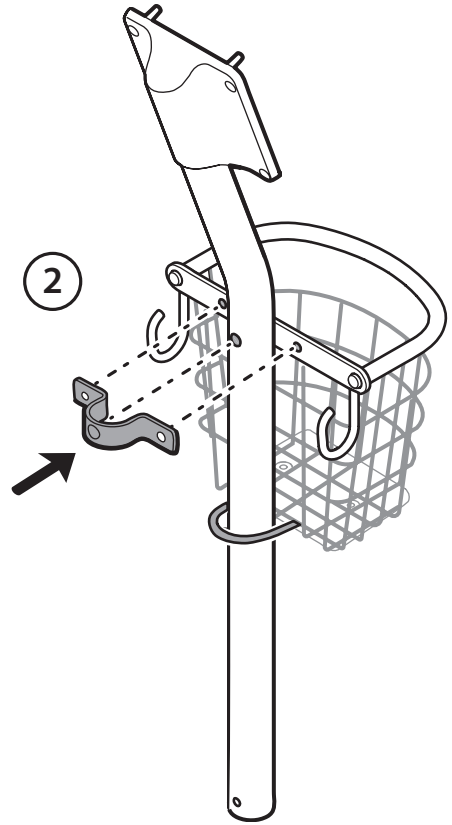
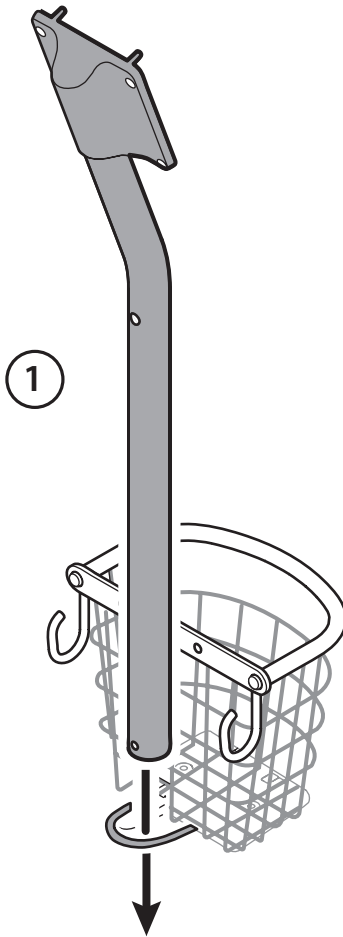
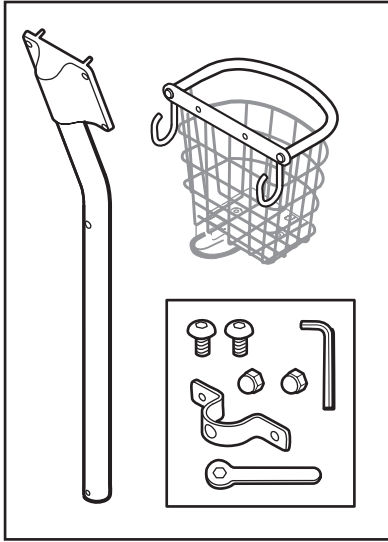


1

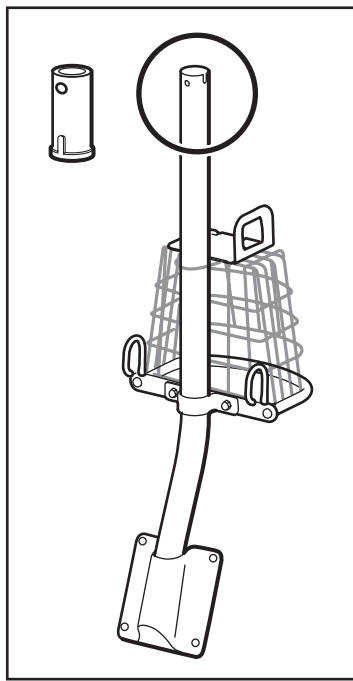


80+/-10 in.-lb. (9.04+/-1.13 Nm)

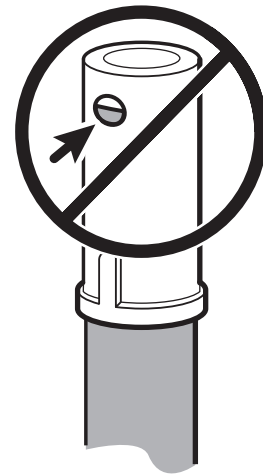
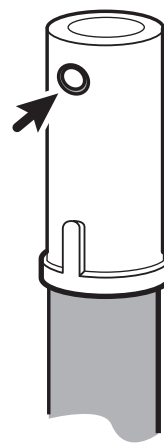
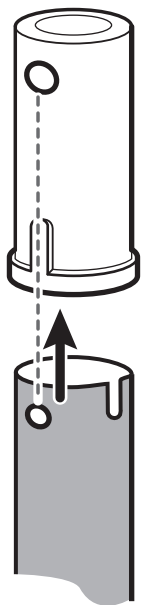




3

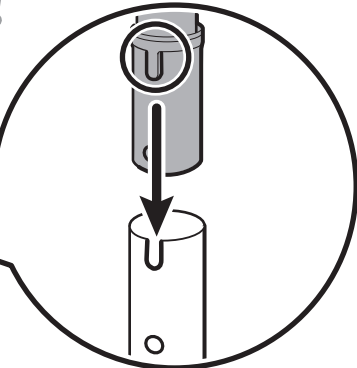
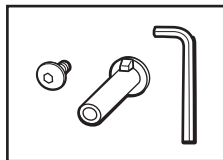
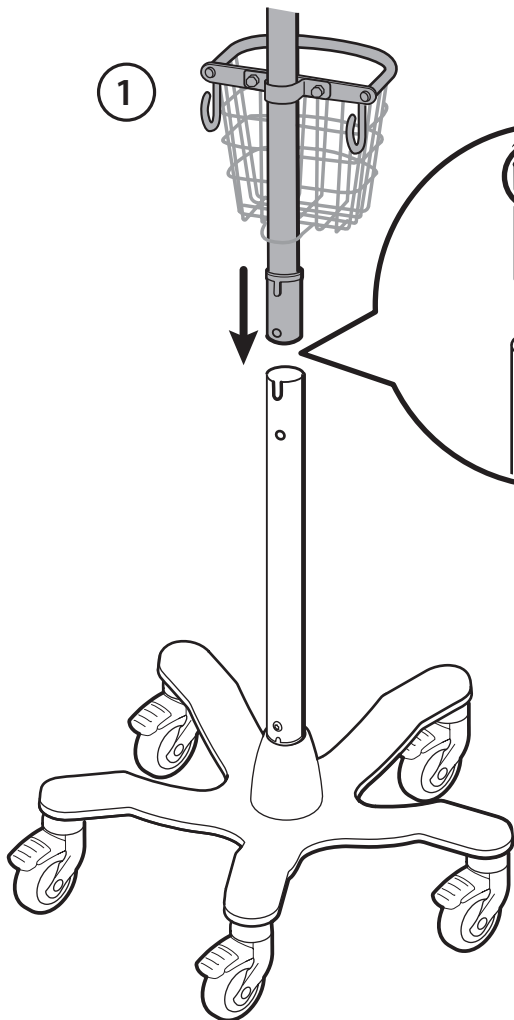


1

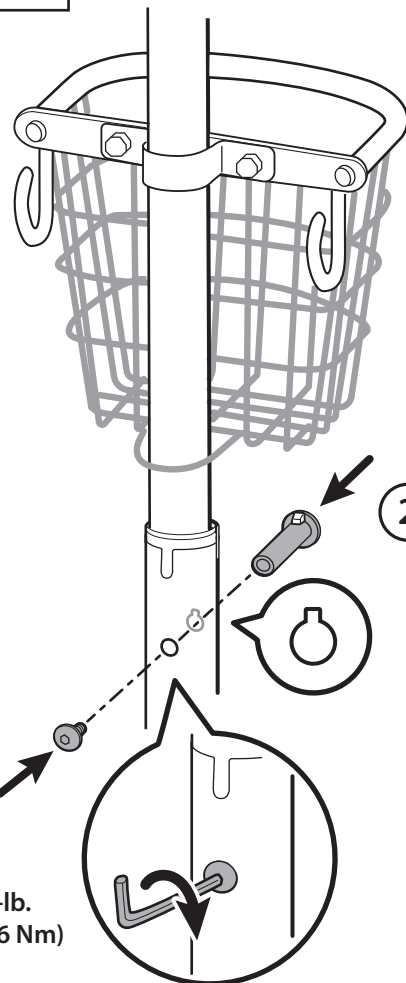


4

1



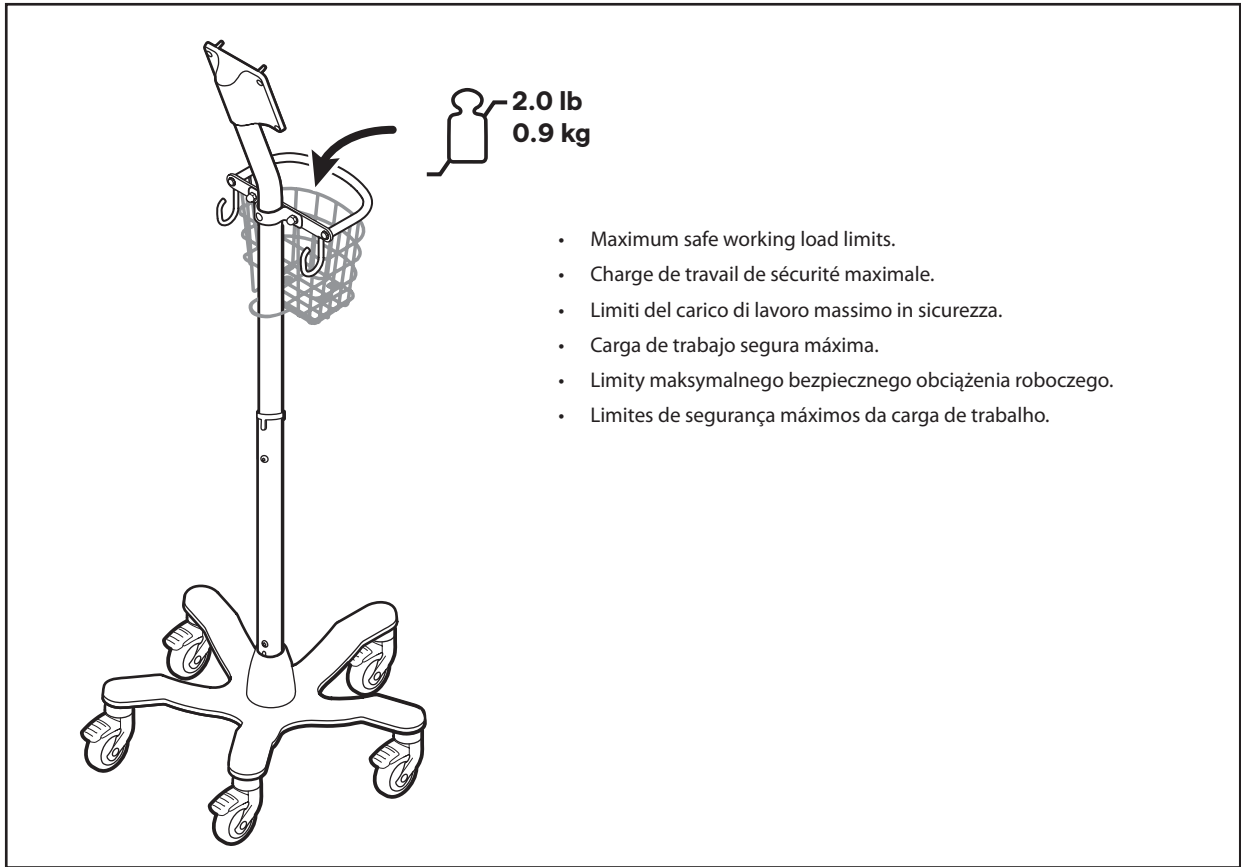
3



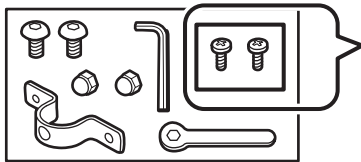
2

40+/-5.0 in-lb.
(4.52+/-0.56 Nm)





- Maximum safe working load limits.
- Charge de travail de sécurité maximale.
- Limiti del carico di lavoro massimo in sicurezza.
- Carga de trabajo segura máxima.
- Limity maksymalnego bezpiecznego obciążenia roboczego.
- Limites de segurança máximos da carga de trabalho.



- * Save these screws to attach the power supply provided with the device.
 Conserver ces vis pour fixer le bloc d'alimentation électrique fourni à l'appareil.
 Conservare queste viti per collegare l'alimentatore fornito con il dispositivo.
 Guarde estos tornillos para fijar la fuente de alimentación suministrada con el dispositivo.
 Zachować te wkręty na potrzeby mocowania zasilacza dostarczonego z urządzeniem.
 Guarde estes parafusos para fixar a fonte de alimentação fornecida com o dispositivo.